

XIMADEN[®]

单相一体化电力调整器

Integration of Single-phase
power regulator

PAC01A 使用说明书

OPERATING INSTRUCTIONS



北京希曼顿机电设备有限公司

地址：北京市门头沟区双峪路 35-1 号 A2707

邮编：102300

网址：www.ximandun.com.cn

服务热线：010-83290262

E-Mail：mwp-xmd@126.com

一.型号定义

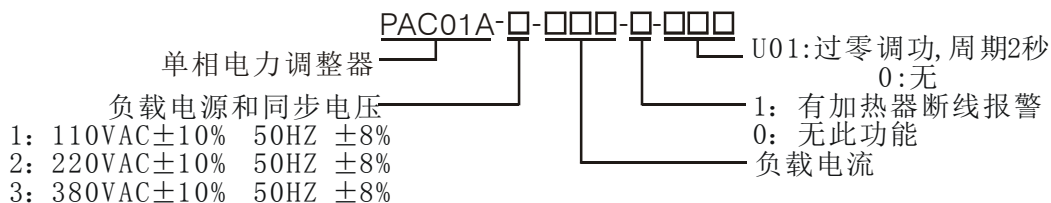


图 4-1: PAC01A 系列产品型号定义

二.产品系列

型号	纯阻负载电流(A)	外形尺寸(mm)	外形图	冷却方式
PAC01A-□-40-□-□□□	40	176×83×149	见图 L	自然冷却
PAC01A-□-60-□-□□□	60	215×83×149	见图 M	风冷
PAC01A-□-80-□-□□□	80			
PAC01A-□-120-□-□□□	120	277×83×149	见图 N	
PAC01A-□-150-□-□□□	150			

三. 主要技术参数

输入	自动控制信号	4~20mA,接收阻抗 500Ω~1.5K
	风机电源	220VAC 50HZ
输出	调节输出分辨力	0.1%
	外部电压调整	10K 带刻度盘电位器 调整范围 0~100%。
	报警输出	光电隔离 OC 门输出, 隔离电压 1500V (5~24VDC 的外电源)。
保护	缓起、缓停	起停开关控制缓启动、缓停时间均固定为 15 秒。无起停开关时第一次上电自动缓启动
	急停与自动缓起动	运行过程中瞬间缺相急停 (<20ms), 加电后自动缓起动 (三缺一相时被取消)
	超温保护	散热器温度高于 80℃ 禁止输出并报警, 解除:故障排除后,重新上电。
使用环境	安装环境	壁挂式垂直安装、通风良好、不受日光直射或热辐射、无腐蚀性、无可燃性
	高度湿度	高温高湿以及海拔大于 1000 米, 应降额使用, 环境相对湿度: ≤90%
	温度	-10℃~+55℃
感性负载必须使用外部起停开关和加热器断线报警 HB 功能 (如是感性负载, 订货时需特别声明)		

四. LED 状态灯显示及故障判断

状态 1	蓝色灯闪 3 次	首次上电的测试指示
状态 2	红蓝灯交替闪烁	散热器 80℃ 超温报警
状态 3	红灯闪烁	选件: 加热器断线报警; 电源故障(含快熔)报警
状态 4	蓝色灯直亮	调压方式正常运行
状态 5	蓝色灯通断	调功方式正常运行 (选件)
状态 6	蓝灯固定频率闪	起停开关的待机态 无输出
状态 7	无显示, 不工作	无 4~20mA 仪表信号

五. 接线及应用

5.1 基本运行及电压限制、外部起停、XK4、及用户专用程序开关接线

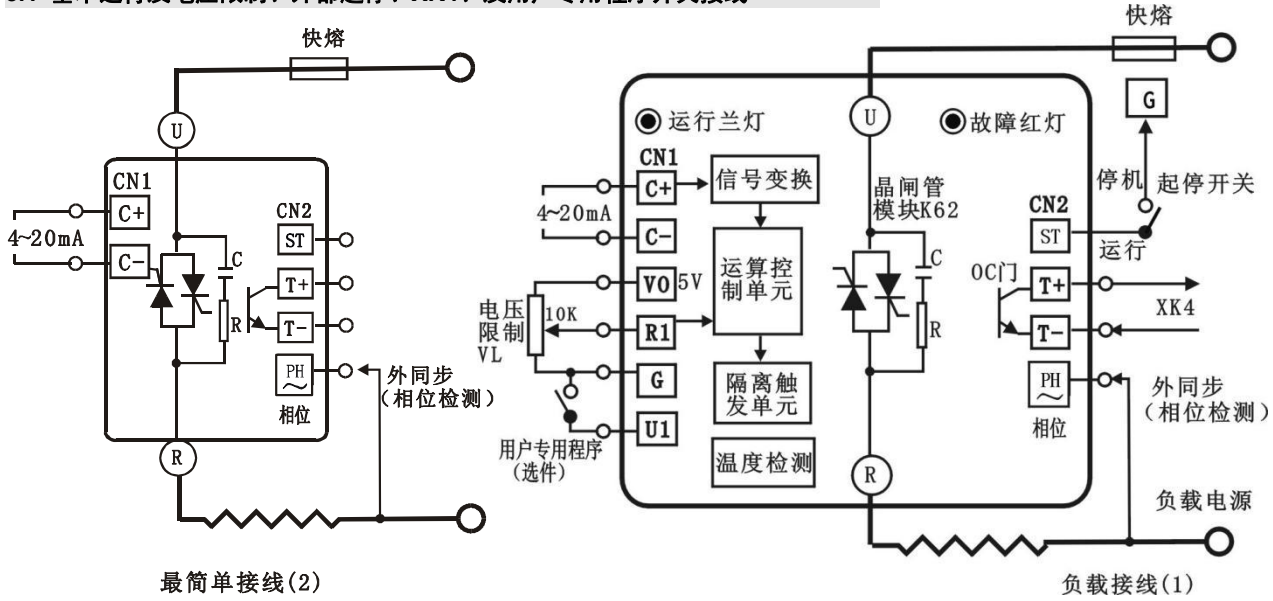


图 4-1: 基本运行接线

图 4-2: 带电压限制、外部起停、XK4、及用户专用程序开关接线图

注意: 要求调压工作方式时, PH 同步电压端必须与负载严格相位, 需要什么功能再接相应配线。

5.2 应用在感性负载

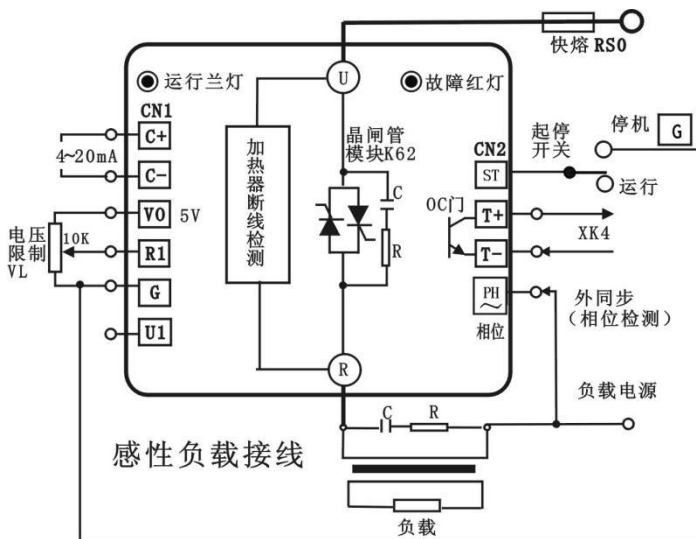


图 4-3: PAC01A 的加热器断线报警选件 HB 在控制感性负载时的接线图

应用说明:

在控制感性负载时, 除加大模块的电压, 电流余量外, 加热器断线报警 HB 能瞬间检测电源故障, 使变压器感性负载缓启顺磁, 避免变压器上电/掉电时的反电动势引起的“撞车”事故。

5.3 OC 门报警输出与 XK4 的配合使用

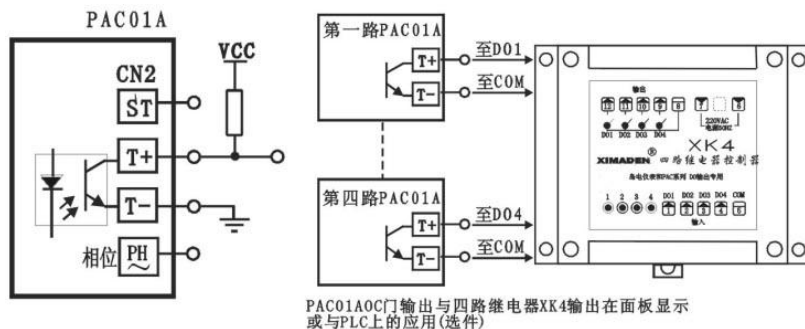


图 4-4: 四路继电器 XK4 选件使用示意图

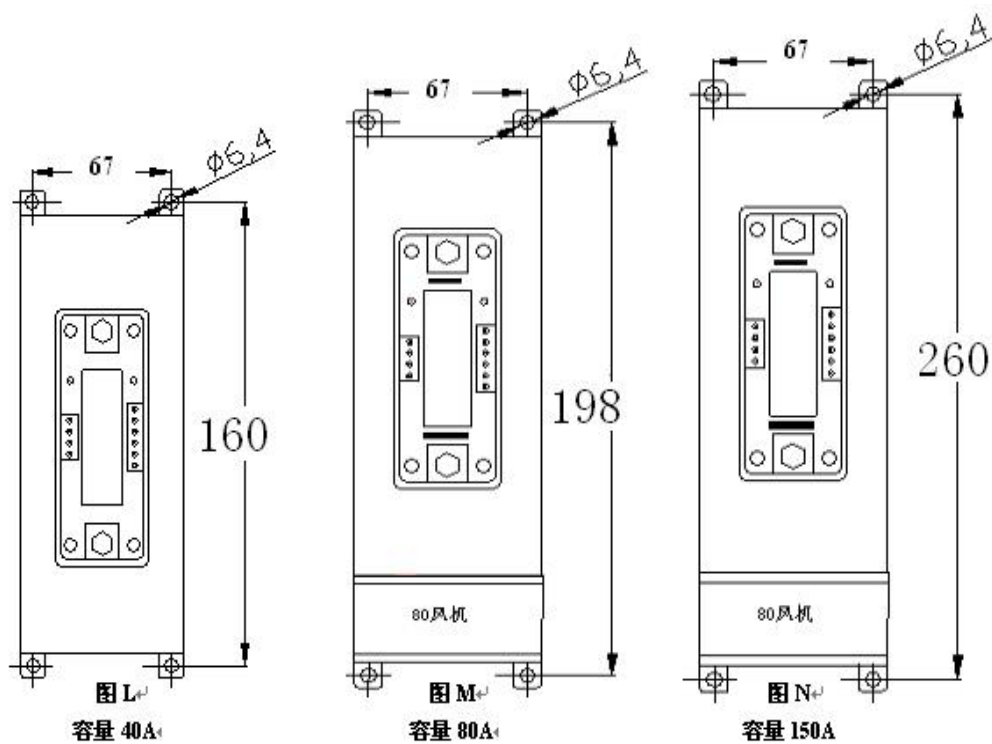
应用说明

PAC01A 的选件四路继电器 XK4 可以驱动 OC 门报警状态显示在面板上; 可以应用在 PLC 上

六. 初步调试

接 100~200W 灯泡假负载并将仪表置手动状态。手动电压输出范围为 0~100%。此时, 负载电压应均匀变化。

外形尺寸图:



北京希曼顿机电设备有限公司

地址: 北京市门头沟区双峪路 35-1 号 A2707

邮编: 102300

网址: www.ximandun.com.cn

服务热线: 010-83290262

手机: 13241734572

联系人: 马经理

E-Mail: mwp-xmd@126.com