

XIMADEN[®]

欧式风格三相电压调整器

Continental style three-phase
voltage regulator

ZAC28U 使用说明书

OPERATING INSTRUCTIONS



北京希曼顿机电设备有限公司

地址：北京市门头沟区双峪路 35-1 号 A2707

邮编：102300

网址：www.ximandun.com.cn

服务热线：010-83290262

E-Mail：mwp-xmd@126.com

一. 型号定义

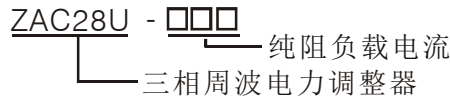


图 8-1: ZAC28U 系列产品型号定义

二. 产品系列

型号	纯阻负载电流 (A)	外形尺寸 单位: mm 长(加快熔后长)×宽×高	外形图	冷却方式
ZAC28U-40	40	207(274)×125×210	见图 A, 加快熔后见图 B	自然冷却
ZAC28U -60	60	245(306)×125×210	见图 C, 加快熔后见图 D	风冷
ZAC28U -80	80			
ZAC28U -120	120	306×125×210	见图 E, 加快熔后见图 F	
ZAC28U -150	150			

三. 主要技术指标

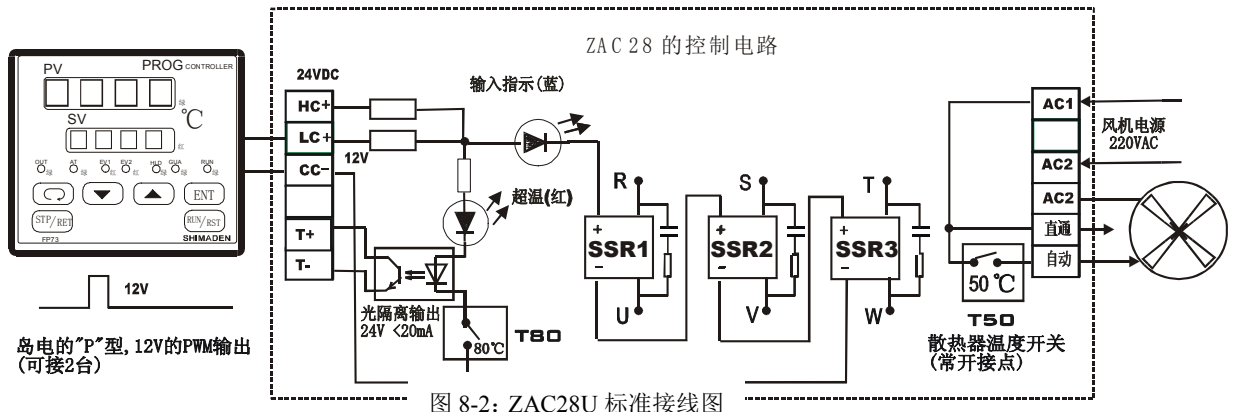
输入	控制板电源	无源
	自动控制信号	24V/12V±10% 直流或脉冲输入 隔离电压: > 2000VDC 驱动电流 < 30mA
	风机电源	220VAC 50HZ
输出	控制方式	控制方式: 调功
	负载	纯阻负载
保护	超温保护	散热器温度高于 80℃ 禁止输出并报警,
	超温报警输出指示	光隔离晶体管 (OC 门) 驱动电流: < 20mA (需外配 5~24VDC) 注: 配金曼顿 XK4 四路继电器
使用环境	安装环境	壁挂式垂直安装、通风良好、不受日光直射或热辐射、无腐蚀性、无可燃性
	高度湿度	高温高湿以及海拔大于 1000 米, 应降额使用, 环境相对湿度: ≤ 90%
	温度	-10℃~+55℃

四. LED 灯状态定义

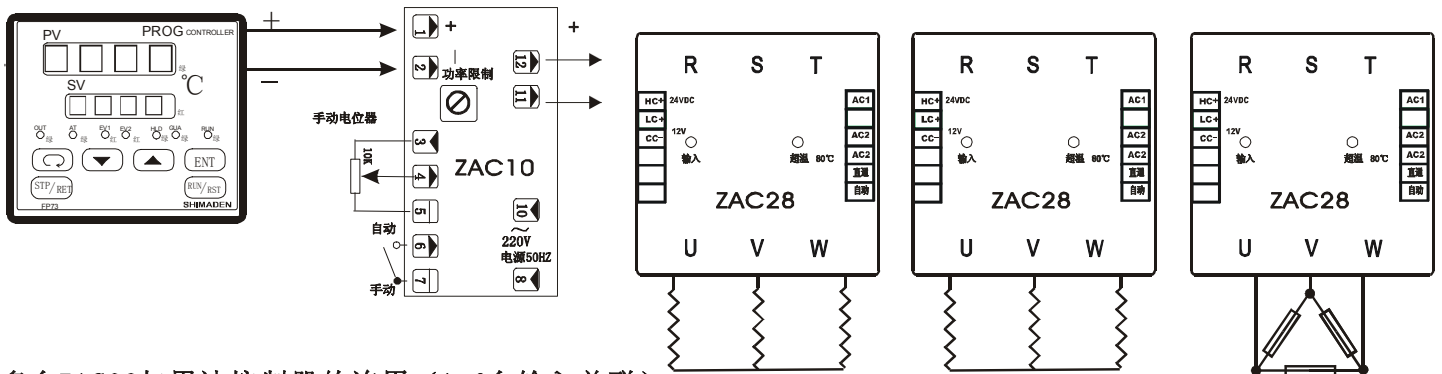
状态一	蓝灯亮	控制正常
状态二	故障灯 (红) 常亮	超温报警
本装置是利用仪表的 PWM 控制信号, 状态灯闪烁属正常		

五. 配线及应用

5.1 接线



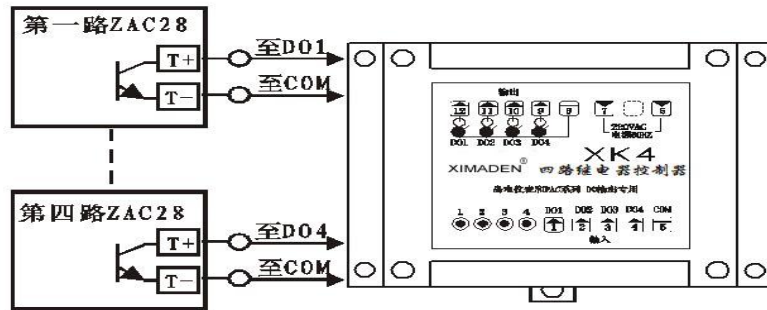
5. 2 ZAC28U 与多台周波控制器连用



多台ZAC28与周波控制器的连用（1-6台输入并联）

图 8-3: ZAC28U 与多台周波控制器连用

5. 3 超温报警输出指示 (XK4 选件)



ZAC28 OC门输出与四路继电器XK4在面板显示或PLC上的应用(选件)

图 8-4: 选件 XK4 应用

先进的周波过零输出，由于负载电流的通断是按正弦波均匀分布，多台设备运行的随机性和叠加性，所造成的总动力负载电流相对是均衡的，它提高了调节精度和电源利用效率以及避免了打表针和电力设备增容，节电效果十分明显。

5. 4 ZAC28U 的输入信号为 24V 的 PLC 接口

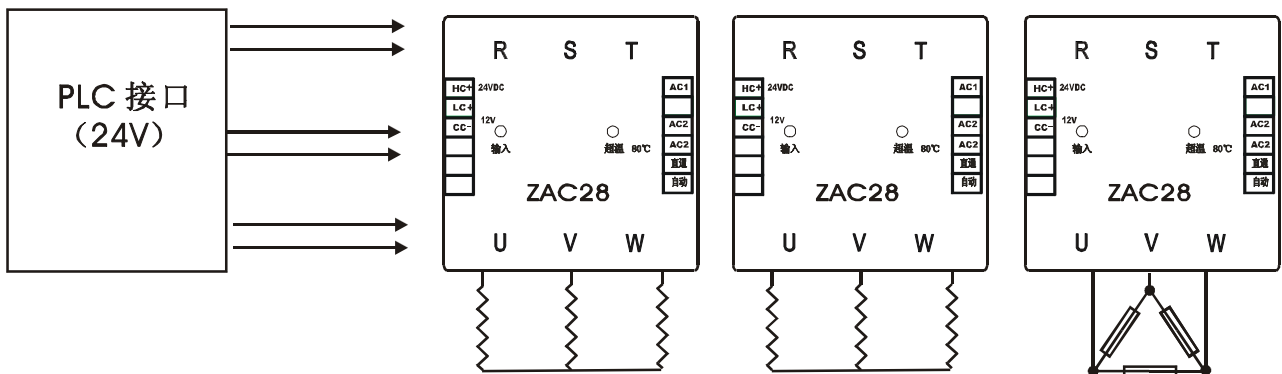


图 8-5: ZAC28U 的输入信号为 24V 的 PLC 接口使用示意图

六. 初步调试及常见故障排除

初步调试: 参照图接线，先用 100~200W 灯泡假负载，将仪表置手动方式。此时，负载电压应在开关电压范围内通断。

常见故障排除: 无控制信号不接负载时，R-U、S-V、T-W 间三个固态继电器间的阻值，用万用表测量分别 $>500K\Omega$ ，当调节器 100% 输出时，用万用表测量 R-U、S-V、T-W 三个固态继电器的阻值应 $<10K\Omega$ （以上数据仅供参考）。若 SSR 毁坏，打开机壳，可更换单只毁坏的 SSR。大多数情况下，两相控三相是可用的，无需更换整机。继电器型号，参见标牌。

七. 尺寸图

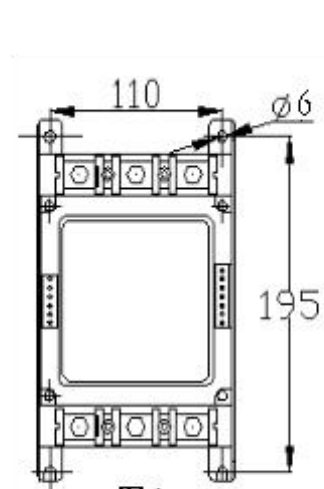


图 A
容量为 40A

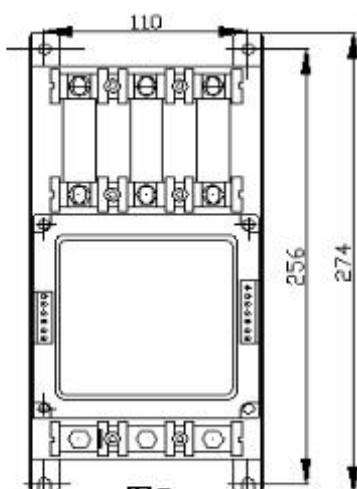
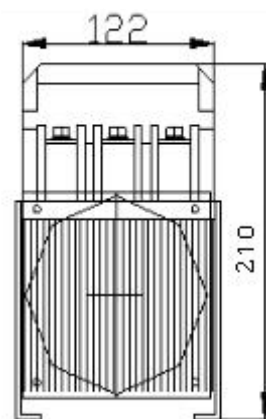


图 B
(A 加快熔后)



A、B 的侧面图

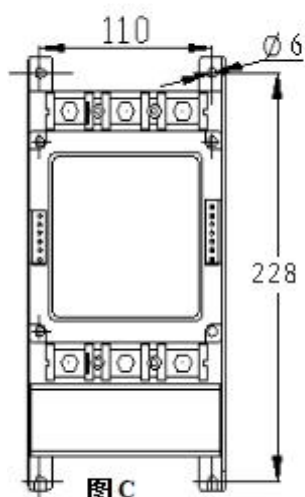


图 C
容量为 80A

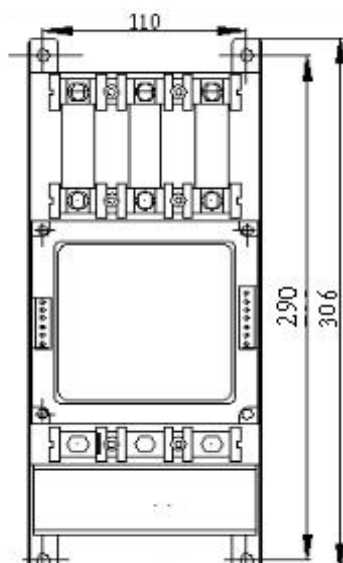
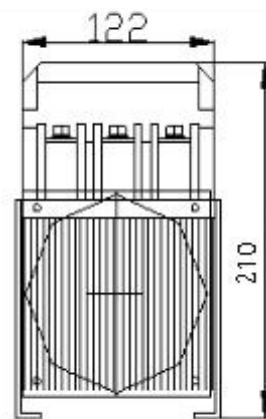
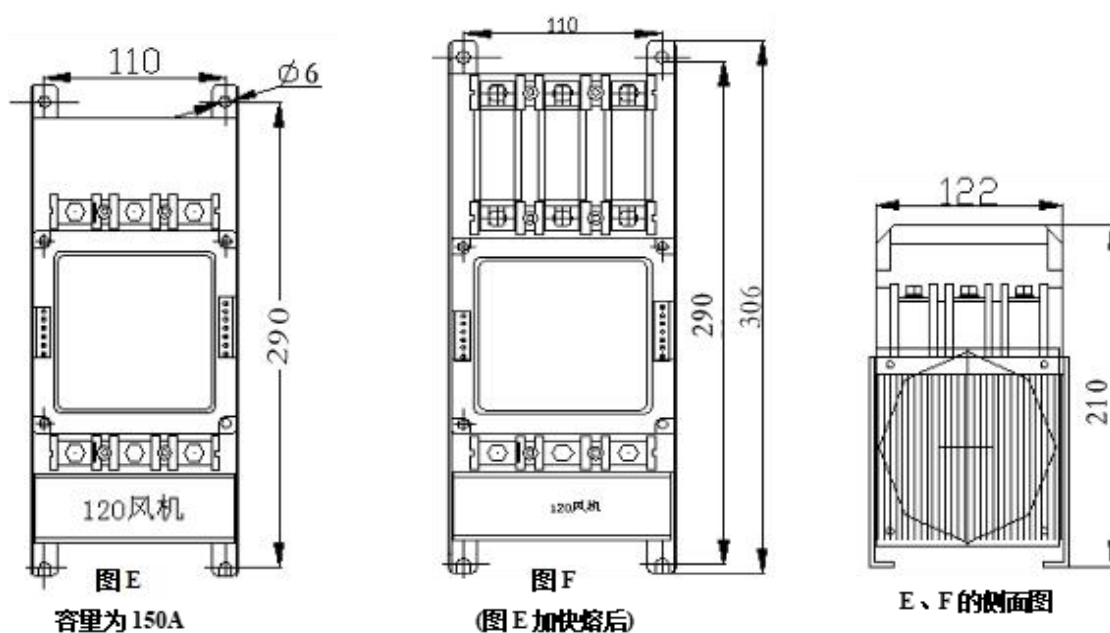


图 D
(C 加快熔后)



C、D 的侧面图

尺寸图



北京希曼顿机电设备有限公司

地址：北京市门头沟区双峪路 35-1 号 A2707

邮编：102300

网址：www.ximandun.com.cn

服务热线：010-83290262

手机：13241734572

联系人：马经理

E-Mail：mwp-xmd@126.com